

## Поворотные приводы

Стандартные приводы

### M91 xx-xxx-1 N(1)

(Joventa DAS-DMS / DA-DM / DAL-DML / DAG-DMG)

8, 16, 24 и 32 Нм, без возвратной пружины

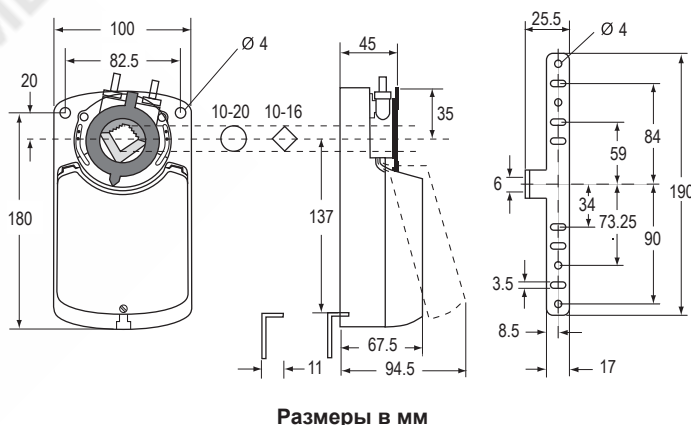
Серия стандартных электрических приводов предназначена для работы с малыми и средними воздушными заслонками в оконечных устройствах систем вентиляции, кондиционирования и отопления с управлением расходом воздуха.

Благодаря малым размерам и продуманной конструкции эти приводы идеальны для монтажа в ограниченном пространстве.

Характерной особенностью привода является наличие специального адаптера Johnson Controls на штоке, сочетающего в себе функции ограничителя угла поворота и индикатора положения.

#### Характеристики

- Двухпозиционное, трехпозиционное и пропорциональное управление
- Независимое от нагрузки время поворота
- Возможна одновременная работа до 5 приводов, соединённых параллельно
- Разъём для электрического подключения с винтовыми клеммами
- Универсальный адаптер для круглых шпинделей  $\varnothing$  от 10 до 20 мм или квадратных шпинделей со стороной 10-16 мм и длиной не менее 48 мм
- Выбор направления вращения
- Ограничение угла поворота
- Ручное управление с кнопкой отключения редуктора
- Два вспомогательных настраиваемых выключателя
- Автоматическое отключение в крайних положениях
- Режим энергосбережения при остановке в крайних положениях
- Доступна модификация под требования заказчика
- Степень защиты оболочки IP 54



Размеры в мм