

Датчики температуры

TS-9100 / TE-9100

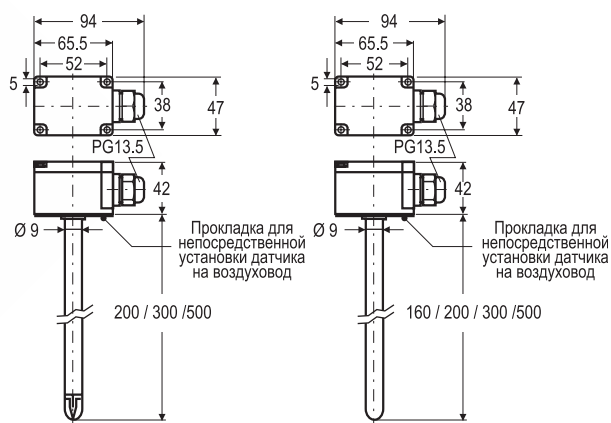
Датчики температуры

Датчики температуры TS-9100 / TE-9100 выдают пассивный или активный сигнал, соответствующий температуре воздуха или воды в системах вентиляции, кондиционирования воздуха и отопления.

Этот сигнал может быть либо активным 0-10 VDC, пропорциональным контролируемой температуре, либо пассивным NTC, Pt1000 или Pt100.

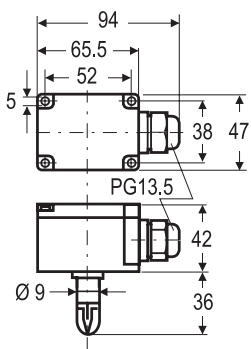
Характеристики

- Большое семейство моделей и широкий диапазон выходных сигналов
- Гильзы могут устанавливаться до монтажа погружных датчиков
- Трубы и гильзы различной длины для погружных датчиков
- Степень защиты оболочки IP 54

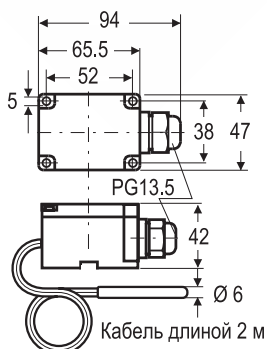


Малоинерционный датчик с зондом

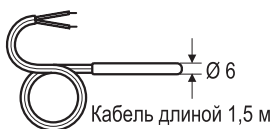
Датчик с зондом



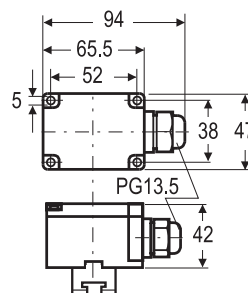
Потолочный датчик TS-910x-870x



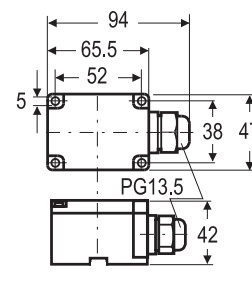
Датчик с выносным чувствительным элементом TS-9101-810x



Датчик с кабелем TS-910x-850x



Датчик накладной TS-910x-860x



Наружный датчик TS-910x-840x

Размеры в мм