

Линейные приводы

для промышленных клапанов

VA-7800

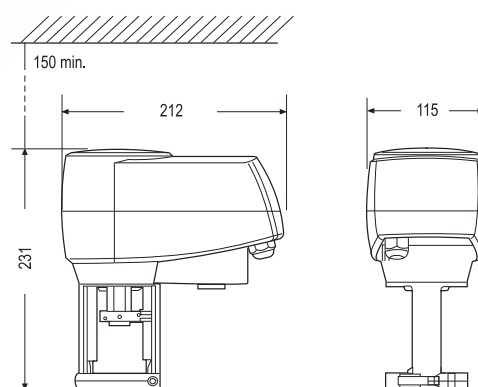
Трехпозиционные
и пропорциональные приводы

Приводы VA-78x0 с возвратной пружиной и без неё с усилием 1000 Н обеспечивают трехпозиционное или пропорциональное управление клапанами систем вентиляции, кондиционирования воздуха и отопления. Приводы всех моделей имеют ручное управление, а ход штока составляет от 7 до 25 мм. Приводы с пропорциональным управлением оснащены функцией автокалибровки.

Приводы VA-78x0 предназначены для установки на резьбовые клапаны производства Johnson Controls типа VG7000 и VGS800, а также фланцевые клапаны VG9000, VG8000 и VG8300. Все клапаны должны быть подобраны в соответствии с максимальным давлением закрытия, указанным в спецификации. Приводы и клапаны могут быть заказаны как по отдельности, так и в виде собранного на заводе комплекта клапан/привод.

Характеристики

- Пропорциональные приводы оснащены функцией автокалибровки
- Приводы всех моделей могут использоваться для трехпозиционного и двухпозиционного ON/OFF управления
- Электродвигатель с защитой по перегрузке
- Наличие ручного управления
- Степень защиты оболочки IP 54
- Поставляются в комплекте с кабелем длиной 1,5 м и клеммной колодкой
- Светодиодный индикатор состояния
- Модели с опциональными вспомогательными выключателями и потенциометром обратной связи 2 КОм
- При отсутствии управляющего сигнала шток переходит в заранее заданную позицию
- Индикатор перемещения штока
- Возвратная пружина (в моделях VA7820 и VA7830)



Размеры в мм